

Használati útmutató

Kontak grill SPM 2200 A1

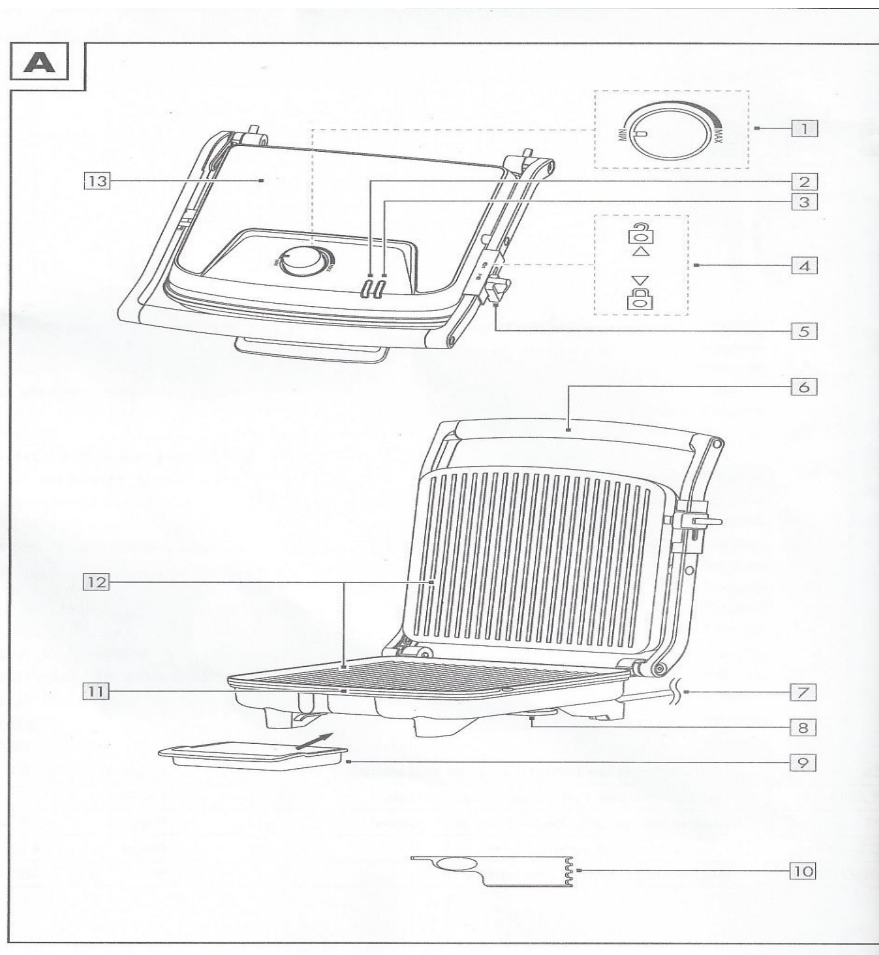
A termék használata előtt kérem alaposan olvassa át a használati útmutatót! A terméket csak a leírásnak megfelelően és a megadott használati célokra használja! A nem rendeltetés szerű használatból eredő károkért felelősséget nem vállalunk. Amennyiben a terméket átadja másnak az útmutatót mindenképp mellékelje.

Rendeltetés szerű használata: A terméket paninik, alacsony zsírtartalmú húsok beltéri grillezésére tervezték. Ne használja más célra. Személyes használatra készült! Ipari felhasználásra nem alkalmas. Fém eszközzel ne nyúljon a grillsütőbe! A termék használat közben forró! Óvatosan nyissa fel és cserélje az ételt, mert fenn áll az égési sérülés veszélye.

Kicsomagolás: A termék kicsomagolásánál ellenőrizze az alkatrészek állapotát. Távolítsa el minden csomagoló anyagot és védőfóliát. A csomagoló anyagokat gyermekektől tartsa távol, a fulladás elkerülése érdekében. Ne hagyja gyermekeit felügyelet nélkül a termék kicsomagolása közben! Ellenőrizze a termék alkatrészeit. Vegye szemügyre a termék állapotát! Használat előtt ismerkedjen meg a termék tartozékaival, működési elvével! Legyen körültekintő az éles vágó részek kicsomagolásánál!

Részeinek Áttekintése a mellékelt ábra alapján:

Részei: 1. Fűtési fokozat szabályozása 2. Piros jelzőfény 3. Zöld visszajelző 4. Zárási része/feloldó zárja 5. Biztonsági rekesz 6. Fogantyú 7. Tápkábel hálózati csatlakozóval 8. Tápkábel tároló 9. Zsírgyűjtő tálca 10. Tisztító kaparó 11. Zsír kivezetés 12. Főzőlap (felső, alsó) 13. Fedő



Általános figyelmeztetések:

Jelen utasításban leírtak figyelmen kívül hagyásából eredő károkért felelősséget nem vállalunk! A jótállás érvényét veszti! A szakszerűtlen használatból eredő károkért felelősséget nem vállalunk! Gyermekek elől elzárva tartandó! Gyermekek és fogyatékkal élő személyek nem használhatják a terméket! Mindig kapcsolja ki a készüléket, ha nem használja, amikor szállítja vagy felügyelet nélkül hagyja! Csak eredeti pótalkatrészeket és tartozékokat használjon. A külső gyártású alkatrészek használata a garanciális igény azonnali elvesztésével jár. Csak szakemberrel javíttassa! Tartsa be a készülék tisztítási és karbantartási utasításait. Tárolja a készüléket száraz helyen, gyermekektől, háziállatoktól elkülönítve!

Elektromos biztonság:

Az áramütés veszélye minden elektromos gépnél fennáll! Soha ne merítse a terméket 8/vízbe vagy más folyadékba! Soha ne tartsa a terméket folyó víz alatt! Ne tegye ki a készüléket esőre! Soha ne használja nedves környezetben! A termék szerelését, javítását csak hozzáértő szakember végezheti! Soha ne használjon sérült terméket! Amennyiben sérülést tapasztal, vagy a termék nem működik megfelelően azonnal áramtalanítsa! Ne használja! Mielőtt csatlakoztatja a készüléket ellenőrizze a termék adattábláján feltüntetett elektronikai adatokat. A nem megfelelő áram hálózat használata súlyos károkhoz vezethet, melyre a gyártó felelősséget nem vállal. Nem megfelelő használat! A tápkábelt mindig védje a sérülésektől! Használat előtt mindig ellenőrizze állapotát! Forró felületektől, nyílt lángtól tartsa távol! A terméket mindig le kell választani az elektromos hálózatról, ha már nem használja.

Az első használat előtt:

- Távolítsa el a csomagokat.
- Ellenőrizze, hogy minden alkatrész teljes-e.

- A gyártás során egyes alkatrészeket vékony olajréteggel vonnak be a védelem érdekében.
- Az első használat előtt működtesse a terméket étel nélkül, hogy elkerülje az esetleges maradványokat.
- Tisztítsa meg a terméket.

MEGJEGYZÉS:

az első néhány alkalommal, amikor a terméket felmelegítik, enyhe szaga lehet jelen. Biztosítson megfelelő szellőzést a területen.

A termék bekapcsolása:

- Állítsa a hőfokszabályozót MIN állásba.
- Csatlakoztassa a hálózati csatlakozót egy megfelelő csatlakozó aljzathoz.
- A piros jelzőfény felkapcsol

A hőfok beállítása: • Forgassa el a fűtés szintszabályozót a kívánt pozícióba.

A termék kikapcsolása:

- Állítsa a hőfokszabályozót MIN állásba.
- Húzza ki a hálózati csatlakozót.
- A piros jelzőfény lekapcsol
- A készüléket hagyja kihűlni, mielőtt tisztítja, vagy elteszi.

MIX. állásban a készülék kikapcsol.

Középállásban a hőfok alacsony és magasabb hőmérséklet között állítható
MAX. állásban a készülék magas hőmérsékleten üzemel.

LED fények jelentése:

PIROS világít: A készülék bekapcsol

PIROS nem világít: A készülék kikapcsolt

ZÖLD világít: A kiválasztott hőmérsékletet elérte a készülék.

ZÖLD nem világít: A készülék nem elég meleg, vagy újra fűti magát.

Működés közben a zöld fény időként elalszik. Ez azért van, mert a kívánt hőmérséklet csökkenhetett és a készülék újra melegíti magát.

Paninik készítése:

- Csúsztassa a biztonsági reteszt a helyére.
- Nyissa ki a fedelet.
- Helyezze a grillezni kívánt ételt az alsó főzőlapra.
 - Engedje le a fedelet a kívánt szögbe.
- Ha végzett a grillezéssel: 1. Állítsa a hőfokszabályozót állásba MIN állásba. 2. Húzza ki a hálózati csatlakozót a csatlakozóaljzathoz.

Grillezési tippek:

- A paninik eltávolítása: használjon műanyag fa spatulát vagy más megfelelő, nem fémből készült szerszámot, hogy elkerülje a termék tapadásmentes anyagának sérülését.
- Mindig rövid grillezési idővel kezdje, és növelje a megfelelő időtartamot.
- Mindig ellenőrizze időnként a barnulás mértékét.

Receptek:

Sajt és mazsola örvénykenyér panini

- 15-20 perc
- 2 személynek Hozzávalók:
- 85 g zsírszegény krémsajt
- 1 ½ teáskanál kristálycukor
- ½ tiszta vanília kivonat
- 2 ek. Mazsola
- 4 tk lágyított vaj (sózatlan)
- 4 szelet fahéjas örvény pirítós
- Választható kenyér porcukor a szóráshoz

Elkészítése:

• Melegítse elő a terméket a MAX. teljesítményre. • Tegye a krémsajtot, a cukrot, a vaníliát és a mazsolát egy kis tálba, és keverje össze. • Vajazza ki 4 kenyérszeletet az egyik oldalukon vajjal, majd helyezd a kivajazott oldalával lefelé. • Két szeletet megkenünk édesített krémsajt/mazsola keverékkel. • A tetejére a maradék kenyér, vajas oldalával felfelé, és enyhén nyomja össze. • Helyezze a paninit az előmelegített alsóra főzőlapra. • Csukja le a fedelet. • Várjon kb. 4 percet, amíg a paninik aranybarnára pirulnak és a töltelék meleg lesz. • Hagyja állni 3-5 percig egy rácson, mielőtt felvágna. • Tálalás előtt: vágjuk fel, és ízlés szerint szórjuk meg porcukorral.

Bagel füstölt lazaccal és kapribogyóval

- 10 perc
- 4 személynek

Hozzávalók:

• 4 bagel (félbe vágva) • 4 ek. Krémsajt • Szeletelt füstölt lazac • 6 mogyoróhagyma (hámozva és apróra vágva hosszában) • ½ citrom • 1 csapot kanál frissen őrölt bors (fekete)

Elkészítése:

• Melegítse elő a terméket MAX. teljesítményre. • Kenje meg a bagel alsó felét krémsajttal. • A tetejére füstölt lazac szeleteket helyezünk. • Díszítsük a medvehagymát 4 bagel közé. • Szórjuk rá a kapribogyót és nyomkodjuk össze citromot. • Ízesítsük borssal, és tegyük rá a felső bagel feleket. • Helyezze a bageleket az előmelegített alsó főzőlapra. • Zárja le a fedelet. • Várjon kb. 4 perce, amíg a bagelek megpuhulnak aranybarnára pirítva. • Távolítsa el a bageleket a termékből.

Füstölt csirke sonkával és mangóval:

- 15 perc
- 4 személynek

Hozzávalók:

• 8 szelet teljes kiörlésű kenyér • 60 g vaj • 250 g szeletelt füstölt csirke sonka • 1 közepes méretű, érett mangó (hámozott és szeletelve) • 3-4 ek. Egész tojásos majonéz • 1 kicsi bazsalikom • 1 frissen őrölt bors (fekete)

Elkészítése:

• Melegítse elő a terméket MAX. teljesítményre. • Kenyeret enyhén megkenünk vajjal. • Rendezzük a csirkesonkát a kenyér felére, és tegyük mangószeleteket a csirkesonkára. • Kanalaz majonézt a mangóra, és szórd meg bazsalikomlevelekkel. • Borssal ízesítjük. • A tetejére a maradék kenyér. • Helyezze a paninit az előmelegített alsó főzőlapra. • Zárja le a fedelet. • Várjon kb. 4

percet, amíg a paninik aranybarnára pirulnak. • Távolítsa el a paninit a termékből.

Tűzbiztonság:

A termék egyes részei használat közben átforrósodhatnak! Soha ne nyúljon szabad kézzel a forró felületekhez! Ne használja a terméket gyúlékony, robbanékony tárgyak, gázok, folyadékok közelében! Ne használja a terméket függöny mellett! Biztosítsa a termék számára a szabad szellőztetést!

Tisztítás:

Tisztítás előtt a terméket mindig áramtalanítsa, vegye ki az elemeket. Kerülje a súroló, karcoló anyagokat. Ne használjon maró, savas vegyszereket tisztításhoz! Ne merítse folyó víz alá. A motorházat nedves puha ronggyal törölje át, majd törölje szárazra. Érdemes saját dobozában tárolni, száraz, por védett helyen! Éles részek takarításához viseljen kesztyűt.